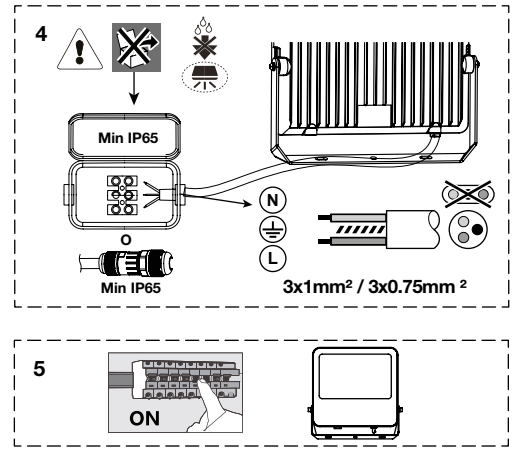
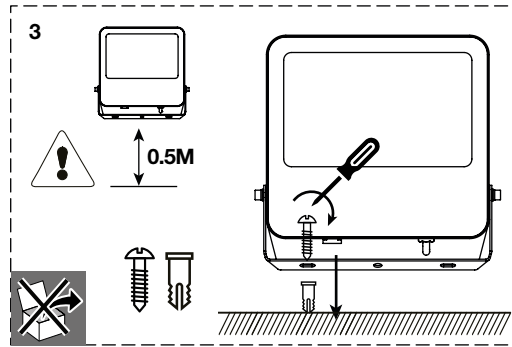
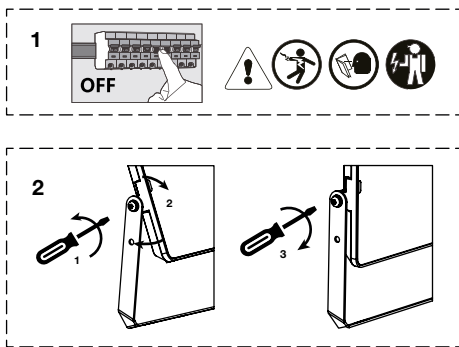
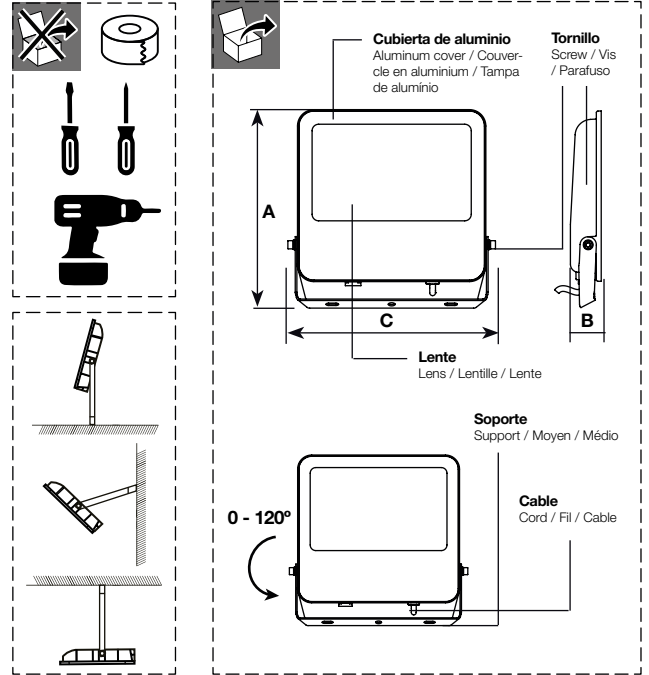


Potencia	50W	100W	150W	200W
Referencias / Items / Referências / Referências	202600106 202600107	202600108 202600109	202600110 202600111	202600112 202600113
Lúmenes útiles (90°) Useful lumens / Lumens utiles / Lúmens úteis	5.740Lm	11.480Lm	17220Lm	22960Lm
Lúmenes nominales (360°) Rated lumens / Lumens évalués / Lúmens avaliados	6.750Lm	13.500Lm	20.250Lm	27.000Lm
mA	245mA	465mA	695mA	925mA
Eficiencia energética Energy efficiency / Efficacité énergétique / Eficiência energética	D			
Cable / Cord / Fil / Cable	H05RN-F, 3G 1mm ² (1M)			
Dimensión (mm) / Size / Dimension / Dimensão	A: 183.5	A: 253.5	A: 328.5	A: 402.5
	B: 34	B: 40	B: 43	B: 44
	C: 169	C: 242.5	C: 295	C: 349.5
Ángulo apertura / Bean angle / Angle d'ouverture / Ângulo de abertura	110°			
Temperatura color / Color temperature / Température de couleur / Temperatura de cor	3000K / 4000K / 6500K			
Temperatura trabajo / working temperature / température fonctionnement / Temperatura de trabalho	-25°C / +45°C			
IP / IK	IP65 / IK06			
Vida / Lifespan / Vie / Vida	30.000h.			
Color producto / color item / couleur produit / cor produto	Negro			
Material / Material / Materiel / Material	Aluminio + cristal			
Voltaje / Voltage / Tension / Tenção	100-240V~ 50/60Hz			



INTRODUCCIÓN

Gracias por la compra nuestro producto de calidad. Utilizar cuidadosamente y de acuerdo con las instrucciones que figuran a continuación. Por favor leer atentamente estas instrucciones antes de poner en marcha el aparato y guardarlo para futura referencia. La no observación e incumplimiento de estas instrucciones pueden comportar como resultado un accidente, anulando la garantía y la responsabilidad del fabricante.

El aparato debe ser utilizado sólo para el fin para el que ha sido fabricado. No es apto para uso comercial.

No instalar los accesorios de techo/pared en superficies húmedas, tales como áreas recién pintadas o lucidas, ya que esto puede causar decoloración en el acabado del proyector.

No conectar el proyector al circuito de iluminación, utilizar un fusible con interruptor. **Nota:** para instalaciones nuevas, antes de instalar comprobar si hay cables eléctricos o tuberías (gas/agua) cerca del punto de montaje previsto para el proyector.

Este producto contiene una fuente luminosa de la clase de eficiencia energética D.



LIMPIEZA

Desenchufar el aparato de la corriente eléctrica y dejarlo enfriar antes de iniciar cualquier operación de limpieza. Limpiar el aparato con un paño húmedo impregnado con unas gotas de detergente y secarlo después. No utilizar disolventes, ni productos con un PH ácido o básico como la lejía, ni productos abrasivos para la limpieza del aparato. No sumergir el aparato en agua u otro líquido.

ANOMALÍAS & REPARACIÓN

- En caso de avería llevar el aparato a su servicio técnico de asistencia.
- No intentar desmontarlo o repararlo si no es una persona cualificada.
- Si la conexión de red se encuentra dañada debe ser sustituida de manera inmediata.

ELIMINACIÓN CORRECTA DEL PRODUCTO. Esta marca indica que este producto no debe eliminarse junto con otros residuos domésticos en toda la UE.

INTRODUCTION

Thank you for purchasing our quality product. Use carefully and in accordance with the instructions below. Please read these instructions carefully before operating the appliance and keep it for future reference. Non-observance and non-observance of these instructions may result in an accident, voiding the manufacturer's warranty and liability.

The appliance must be used only for the purpose for which it was manufactured. It is not suitable for commercial use.

Do not install ceiling/wall accessories on damp surfaces, such as newly painted or polished areas, as this may cause discoloration of the projector's finish.

Do not connect the projector to the lighting circuit, use a fuse with an interrupter. **Note:** for new installations, before installing check if there are electrical cables or pipes (gas/water) near the intended mounting point for the projector.

This product contains a light source of energy efficiency class D.



CLEANING

Disconnect the appliance from the mains and let it cool before undertaking any cleaning task. Clean the equipment with a damp cloth with a few drops of washing-up liquid and then dry. Do not use solvents, or products with an acid or base pH such as bleach or abrasive products, for cleaning the appliance. Do not submerge the appliance in water or any other liquid, or place it under a running tap.

FAULTS

- In the event of a breakdown, take the device to your technical assistance service.
- Do not try to disassemble or repair it if you are not a qualified person.
- If the network connection is damaged, it must be replaced immediately.

CORRECT DISPOSAL OF THIS PRODUCT. This marking indicates that this product should not be disposed of with other household waste throughout the EU.

INTRODUCTION

Merci d'avoir acheté notre produit de qualité. Utilisez avec précaution et conformément aux instructions ci-dessous. Veuillez lire attentivement ces instructions avant d'utiliser l'appareil et conservez-les pour référence future. Le non-respect et le non-respect de ces instructions peuvent entraîner un accident, annulant la garantie et la responsabilité du fabricant.

L'appareil doit être utilisé uniquement dans le but pour lequel il a été fabriqué. Il ne convient pas à un usage commercial.

N'installez pas d'accessoires de plafond/mur sur des surfaces humides, telles que des zones fraîchement peintes ou polies, car cela pourrait entraîner une décoloration de la finition du projecteur.

Ne connectez pas le projecteur au circuit d'éclairage, utilisez un fusible avec un interrupteur. **Remarque:** pour les nouvelles installations, avant l'installation, vérifiez s'il y a des câbles électriques ou des tuyaux (gaz/eau) à proximité du point de montage prévu pour le projecteur.

Ce produit contient une source lumineuse de classe d'efficacité énergétique D.



NETTOYAGE

Débrancher l'appareil du courant électrique et le laisser refroidir avant toute opération de nettoyage. Nettoyer l'appareil avec un chiffon humide imprégné avec des gouttes de détergent et le sécher par la suite. Ne pas utiliser de dissolvant, ni de produits au PH acide ou basique comme l'eau de javel, ni des produits abrasifs pour le nettoyage de l'appareil. Ne pas tremper dans l'eau ou autre liquide l'appareil.

ANOMALIES ET RÉPARATION

- En cas de panne, appelez l'appareil à votre service d'assistance technique.
- N'essayez pas de le démonter ou de le réparer si vous n'êtes pas une personne qualifiée.
- Si la connexion réseau est endommagée, elle doit être remplacée immédiatement.

CORRECTE ÉLIMINATION DU PRODUIT. Ce marquage indique que ce produit ne doit pas être jeté avec les autres déchets ménagers dans toute l'UE.

INTRODUÇÃO

Obrigado por adquirir nosso produto de qualidade. Use com cuidado e de acordo com as instruções abaixo. Leia atentamente estas instruções antes de operar o aparelho e guarde-as para referência futura. A inobservância e inobservância destas instruções pode resultar em acidente, anulando a garantia e responsabilidade do fabricante.

O aparelho deve ser utilizado apenas para o fim para o qual foi fabricado. Não é adequado para uso comercial.

Não instale acessórios de teto/pared em superfícies úmidas, como áreas recém-pintadas ou polidas, pois isso pode causar a descoloração do acabamento do projetor.

Não conecte o projetor ao circuito de iluminação, use um fusível com interruptor. **Nota:** para novas instalações, antes de instalar verifique se existem cabos elétricos ou tubos (gás/água) próximos ao ponto de montagem pretendido para o projetor.

Este produto contém uma fonte de luz de classe de eficiência energética D.



LIMPEZA

Desconecte o aparelho da fonte de alimentação e deixe-o esfriar antes de iniciar qualquer operação de limpeza. Limpe o aparelho com um pano úmido impregnado com algumas gotas de detergente e depois seque-o. Não use solventes, produtos com PH ácido ou básico, como alvejantes, ou produtos abrasivos para limpar o aparelho. Não mergulhe o aparelho em água ou outro líquido.

ANOMALIAS E REPARO

- Em caso de avaria, leve o aparelho ao seu serviço de assistência técnica.
- Não tente desmontá-lo ou consertá-lo se você não for uma pessoa qualificada.
- Se a conexão de rede estiver danificada, ela deve ser substituída imediatamente.

REMOÇÃO CORRETO DO PRODUTO. Esta marcação indica que este produto não deve ser descartado com outros resíduos domésticos em toda a UE.

PRECAUCIONES DE SEGURIDAD

1. Antes de conectar el aparato a la fuente de alimentación, comprobar la corriente y el voltaje de la red eléctrica.
2. No utilizar el aparato con el cable eléctrico o la clavija dañada.
3. Examinar la fuente de alimentación periódicamente para comprobar el buen estado del cable.
4. No utilizar el aparato si se ha caído o está dañado, o si el cable o el enchufe están dañados. En el caso de estar dañado, llevar el aparato a una nave de reparación eléctrica para su examen y reparar si es necesario.
5. Si el cable de alimentación está dañado, debe ser reemplazado por el fabricante, el agente de servicio o por el personal cualificado con el fin de evitar riesgos.
6. Nunca intentar abrir ni reparar el aparato uno mismo.
7. No usar el aparato con las manos húmedas o en un suelo mojado.
8. Los niños no pueden reconocer los peligros que entraña el uso incorrecto de los aparatos eléctricos. Por lo tanto, nunca permitir que los niños utilicen aparatos eléctricos sin supervisión.
9. No usar el aparato asociado a un programador, temporizador u otro dispositivo que

conecte el aparato automáticamente, ya que existe riesgo de incendio si el aparato está cubierto o colocado incorrectamente.

10. Mantener el aparato alejado de paredes, cortinas u otros materiales combustibles durante su uso.

SAFETY PRECAUTIONS

1. Before connecting the appliance to the power supply, check the current and voltage of the mains.
2. Do not use the appliance with the damaged power cord or plug.
3. Inspect power supply regularly for cable, plug or casing damage.
4. Do not use the device if it has been dropped or damaged, or if the cord or plug is damaged. In the case of being damaged, take the appliance to an electrical repair shop for examination and repair if necessary.
5. If the cord is damaged it must be replaced by the manufacturer, its service agent or similarly qualified persons in order to avoid risks.
6. Never attempt to open or repair the device yourself.
7. Do not use the appliance with wet hands on a wet floor or wet system.
8. Children may not recognize the dangers of improper use of electrical appliances. Therefore, never allow

children to use household appliances without supervision.

9. Do not use the device associated with a programmer, timer or other device to connect the device automatically, and there is a risk of fire if the appliance is covered or positioned incorrectly.
10. Keep the device away from walls, curtains or other combustible materials during use.

PRÉCAUTIONS DE SÉCURITÉ

1. Avant de brancher l'appareil sur le secteur, vérifiez le courant et la tension du secteur.
2. Ne pas utiliser l'appareil avec un câble électrique ou une fiche endommagée.
3. Vérifiez régulièrement que le boîtier d'alimentation ne présente pas de défaillance au niveau de câble.
4. N'utilisez pas l'appareil s'il est tombé ou s'il a été endommagé, ou si le cordon ou la fiche est endommagé. En cas de dommage, apportez l'appareil à un bateau de réparation électrique pour examen et réparation si nécessaire.
5. Si le cordon est endommagé, il doit être remplacé par le fabricant, son agent de service ou des personnes de qualification similaire pour éviter les risques.
6. N'essayez jamais d'ouvrir ou de

réparer vous-même l'appareil.

7. N'utilisez pas l'appareil avec les mains mouillées sur un sol ou un système humide.
8. Les enfants peuvent ne pas reconnaître les dangers d'une utilisation incorrecte des appareils électriques. Par conséquent, n'autorisez jamais les enfants à utiliser des appareils ménagers sans surveillance.
9. N'utilisez pas l'appareil associé à un programmeur, à une minuterie ou à un autre appareil pour connecter l'appareil automatiquement. Il existe un risque d'incendie si l'appareil est couvert ou mal positionné.
10. Maintenez l'appareil à l'écart des murs, des rideaux ou de tout autre matériau combustible lors de son utilisation.

PRECAUÇÕES DE SEGURANÇA

1. Antes de ligar o aparelho à fonte de alimentação, verifique que a corrente e a voltagem das mãos.
2. Não use o aparelho com o cabo elétrico ou o plugue danificado.
3. Inspeccione a fonte de alimentação regularmente quanto a danos no cabo, plugue ou revestimento.
4. Não utilize o dispositivo se este tiver caído ou estiver danificado, ou se o cabo ou a ficha estiverem danificados.

Em caso de danos, leve o aparelho a um reparo e reparo elétrico.

5. Se o cabo for danificado pelo fabricante, seu agente de serviço ou pessoas com qualificações semelhantes, a fim de evitar riscos.
6. Nunca tente abrir ou reparar o dispositivo por conta própria.
7. Não use o aparelho com as mãos molhadas em piso molhado ou sistema molhado.
8. As crianças podem não reconhecer os perigos do uso indevido de aparelhos elétricos. Portanto, nunca permita que crianças usem eletrodomésticos sem supervisão.
9. Não use o dispositivo associado a um programa, dispositivo ou dispositivo, e há risco de incêndio se o aparelho estiver coberto ou localizado incorretamente.
10. Mantenha o dispositivo afastado das paredes, cortinas ou outros materiais combustíveis durante o uso.

