

Ref.: 201650002-03



**ES** FAROL JARDÍN BRAZO REVERSIBLE

**EN** GARDEN LANTERN REVERSIBLE ARM

**FR** BRAS RÉVERSIBLE DE LANTERNE DE JARDIN

**PT** BRAÇO REVERSÍVEL DA LANTERNA DE JARDIM



Referencia / Item	Potencia / Power	Casquillo / Base	IP	Color	Medida / Size	Voltaje / Voltage
201650002	Máx.60W	E27	44	Negro	212x171x356mm	220-240V
201650003	Máx.60W	E27	44	Blanco	212x171x356mm	220-240V

## PRECAUCIONES SEGURIDAD

- 1.** Antes de conectar el aparato a la fuente de alimentación, comprobar la corriente y el voltaje de la red eléctrica.
- 2.** El aparato debe ser utilizado sólo para el fin para el que ha sido fabricado.
- 3.** Nunca intentar abrir ni reparar el aparato uno mismo.
- 4.** Si el cable de alimentación está dañado, debe ser reemplazado por el fabricante, el agente de servicio o por el personal cualificado con el fin de evitar riesgos.
- 5.** No colocar el producto en un lugar inestable ni cerca de objetos inflamables.
- 6.** No limpiar el producto con productos químicos o corrosivos, podría dañar el farol.
- 7.** No insertar objetos metálicos o materiales fácilmente inflamables entre los espacios en cualquier parte del farol.
- 8.** No desmontar ni manipular, ni intentar reemplazar ninguna pieza.
- 9.** No tocar con las manos húmedas para evitar cualquier peligro.
- 10.** Antes de conectar por primera vez el producto se debe asegurar que el voltaje indicado sobre la etiqueta de información del producto corresponde con el voltaje de la red eléctrica a la que se va a conectar.
- 11.** La seguridad de este producto es CLASE II.

## **PRECAUTIONS SECURITY**

- 1.** Before connecting the appliance to the power supply, check the current and voltage of the mains.
- 2.** The appliance must be used only for the purpose for which it was manufactured.
- 3.** Never attempt to open or repair the device yourself.
- 4.** If the cord is damaged it must be replaced by the manufacturer, its service agent or similarly qualified persons in order to avoid risks.
- 5.** Do not place the product in an unstable place or near flammable objects.
- 6.** Do not clean the product with chemical or corrosive products,

it could damage the lamp.

- 7.** Do not insert metallic objects or easily flammable materials between spaces in any part of the lamp.
- 8.** Do not disassemble or manipulate the product, nor try to replace any part.
- 9.** Do not touch the product with wet hands to avoid any danger.
- 10.** Before the first connecting of the appliance ensures that voltage indicated on the rating label corresponds the mains voltage in your home.
- 11.** Safety class II.

## **PRÉCAUTIONS DE SÉCURITÉ**

**1.** Avant de brancher l'appareil à la source d'alimentation, vérifier le courant et le voltage du réseau électrique.

**2.** L'appareil doit être utilisé uniquement aux fins pour lesquelles il a été fabriqué.

**3.** Ne jamais essayer d'ouvrir ou de réparer l'appareil vous-même.

**4.** Si le câble d'alimentation est endommagé, il doit être remplacé par le fabricant, un agent de service ou par du personnel qualifié afin d'éviter tout risque.

**5.** Ne pas placer le produit sur une surface instable, ni à côté d'objets inflammables.

**6.** Ne pas nettoyer la lampe avec des produits chimiques ou abrasifs, cela pourrait l'endommager.

**7.** Ne pas insérer d'objets métalliques ou de matériaux facilement inflammables entre les espaces ni dans aucune partie de lanterne.

**8.** Ne pas démonter ni manipuler, ni essayer de remplacer les pièces.

**9.** Ne pas toucher la prise avec les mains humides afin d'éviter tout risque.

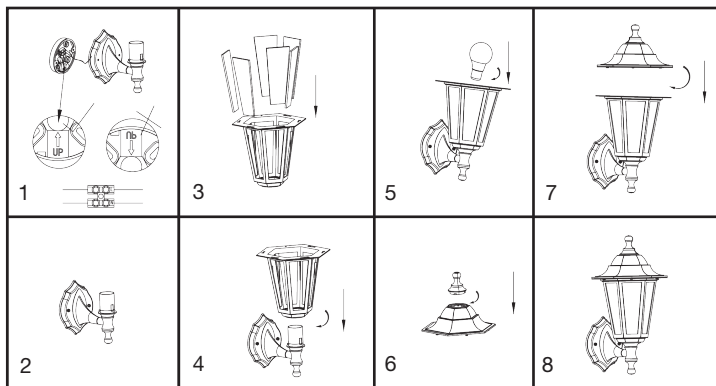
**10.** Avant la première connexion de l'appareil, assurez-vous que la tension indiquée sur l'étiquette correspond à la tension de votre domicile.

**11.** Il s'agit d'un produit de classe de protection II.

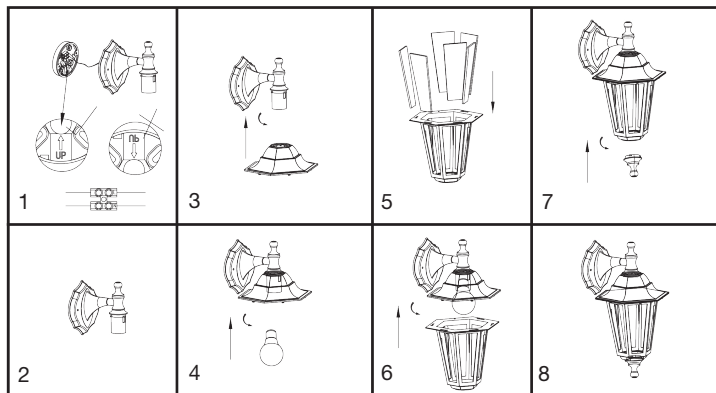
## **PRECAUÇÕES DE SEGURANÇA**

- 1.** Antes de conectar o aparelho à fonte de alimentação, verifique a potência e a tensão da rede elétrica.
- 2.** O dispositivo deve ser usado apenas para o propósito para o qual foi fabricado.
- 3.** Nunca tente abrir ou reparar o aparelho sozinho.
- 4.** Se o cabo de alimentação estiver danificado, ele deve ser substituído pelo fabricante, pelo agente de serviço ou por pessoal qualificado para evitar riscos.
- 5.** Não colocar o produto num lugar instável ou perto de objetos inflamáveis.
- 6.** Não limpar a lâmpada com produtos químicos ou corrosivos, pode causar danos no lanterna.
- 7.** Não insira objetos metálicos ou materiais de fácil inflamação entre os espaços existentes no lanterna.
- 8.** Não desmontar, manipular, nem tentar substituir nenhuma peça no adaptador.
- 9.** Não tocar no adaptador com as mãos húmidas para evitar qualquer perigo.
- 10.** Antes de ligar pela primeira vez o produto deve se assegurar que a voltagem indicada na etiqueta de informação do produto corresponde á voltagem da corrente elétrica que vai ligar.
- 11.** A segurança deste produto é de Classe II.

**INSTALACIÓN BRAZO ABAJO / HOW TO INSTALL DOWN TURNED / INSTALATION DU BRAS VERS LE HAUT / INSTALAR O BRAÇO PARA CIMA**



**INSTALACIÓN BRAZO ARRIBA / HOW TO INSTALL UP TURNED / INSTALATION DU BRAS VERS LE BAS / INSTALAR O BRAÇO PARA BAIXO**



## INTRODUCCIÓN

Gracias por la compra nuestro producto de calidad. Utilizar cuidadosamente y de acuerdo con las instrucciones que figuran a continuación. Por favor leer y guardar estas instrucciones para futura referencia.

## MANTENIMIENTO Y LIMPIEZA

Desenchufar el aparato de la corriente eléctrica y dejarlo enfriar antes de iniciar cualquier operación de limpieza. Limpiar el aparato con un paño húmedo impregnado con unas gotas de detergente y secarlo después. No utilizar disolventes, ni productos con un PH ácido o básico como la lejía, ni productos abrasivos para la limpieza del aparato. No sumergir el aparato en agua u otro líquido.

## ANOMALÍAS & REPARACIÓN

1. En caso de avería llevar el aparato a su servicio técnico de asistencia.
2. No intentar desmontarlo o repararlo si no es una persona cualificada.
3. Si la conexión de red se encuentra dañada debe ser sustituida de manera inmediata.

## ¡PRECAUCIÓN!

Este aparato puede ser utilizado por niños de 8 años y mayores y las personas con capacidades físicas, sensoriales o mentales reducidas o falta de experiencia y conocimiento si han sido supervisados o instruidos acerca del uso del aparato de una manera segura y comprenden los peligros involucrados. Los niños no deben jugar con el aparato. La limpieza y mantenimiento no serán realizadas por los niños sin supervisión.



**ELIMINACIÓN CORRECTA DEL PRODUCTO.**  
Esta marca indica que este producto no debe eliminarse junto con otros residuos domésticos en toda la UE.

Para evitar los posibles daños al medio ambiente o a la salud humana que representa la eliminación incontrolada de residuos, reciclar correctamente para promover la reutilización sostenible de recursos materiales. Para devolver su dispositivo usado, utilice los sistemas de devolución y recogida o póngase en contacto con el establecimiento donde se adquirió el producto. Ellos pueden recoger este producto para el reciclaje seguro ambiental.

## INTRODUCTION

Thank you for the purchase of our quality product. Used carefully and in accordance with the instructions set out below. Please read and keep these instructions for future reference.

## CLEANING

Disconnect the appliance from the mains and let it cool before undertaking any cleaning task. Clean the equipment with a damp cloth with a few drops of washing-up liquid and then dry. Do not use solvents, or products with an acid or base ph such as bleach or abrasive products, for cleaning the appliance. Do not submerge the appliance in water or any other liquid, or place it under a running tap.

## FAULTS

1. In case of failure, take the device to your technical assistance service.
2. Do not attempt to disassemble or repair it if you are not a qualified person.
3. If the network connection is damaged, it must be replaced immediately.

## CAUTION!

This appliance can be used by children aged from 8 years and above and persons with reduced physical, sensory or mental capabilities or lack of experience and knowledge if they have been given supervision or instruction concerning use of the appliance in a safe way and understand the hazards involved. Children shall not play with the appliance. Cleaning and user maintenance shall not be made by children without supervision.



**CORRECT DISPOSAL OF THIS PRODUCT.**  
This marking indicates that this product should not be disposed with other household wastes throughout the EU.

To prevent possible harm to the environment or human health from uncontrolled waste disposal, recycle it responsibly to promote the sustainable reuse of material resources. To return your used device, please use the return and collection systems or contact the retailer where the product was purchased. They can take this product for environmental safe recycling.

## INTRODUCTION

Je vous remercie pour l'achat de notre produit de qualité. Utilisé avec précaution et conformément aux instructions énoncées ci-après. Lisez et conservez ces instructions pour référence future.

## NETTOYAGE

Débrancher l'appareil du courant électrique et le laisser refroidir avant quelconque opération de nettoyage. Nettoyer l'appareil avec un chiffon humide imprégné avec des gouttes de détergeant et le sécher par la suite. Ne pas utiliser de dissolvant, ni de produits au PH acide ou basique comme l'eau de javel, ni des produits abrasifs pour le nettoyage de l'appareil. Ne pas tremper dans l'eau ou autre liquide l'appareil.

## ANOMALIES ET RÉPARATION

1. En cas de panne, amener l'appareil à son service d'assistance.
2. N'essayez pas de le monter ou de le réparer car ça pourrait comporter un risque.
3. Si la connexion du réseau se trouve abîmée, elle doit être réparée de suite.

## AVERTISSEMENT!

Cet appareil ne peut être utilisé par des enfants de plus de 8 ans, des personnes ayant une déficience physique réduite, sensorielles ou mentales ou des personnes inexpérimentées que sous supervision. Les enfants ne doivent pas jouer avec l'appareil. Le nettoyage ou l'entretien ne sera réalisé par des enfants que sous supervision.



### CORRECTE ÉLIMINATION DU PRODUIT.

Esta marca indica que este produto não deve ser removido em conjunto com outros resíduos domésticos em toda a UE.

Le produit ne doit pas être jeté avec les autres déchets ménagers habituels. Afin d'éviter toute atteinte à l'environnement ou à la santé humaine pour cause d'élimination incontrôlée des déchets, recycler de façon responsable afin de promouvoir la réutilisation durable des ressources matérielles. Pour vous débarrasser de votre appareil, utiliser les systèmes de reprise ou de collecte ou bien prenez contact avec le magasin où le produit a été acheté. Ils peuvent reprendre le produit afin de garantir un recyclage sûr.

## INTRODUÇÃO

Obrigado por ter adquirido o nosso produto de qualidade. Use com cuidado e em conformidade as instruções listadas abaixo. Leia e guarde estas instruções para referências futuras.

## LIMPIEZA

Desconecte o aparelho da fonte de alimentação e deixe-o esfriar antes de iniciar qualquer operação de limpeza. Limpe o aparelho com um pano úmido impregnado com algumas gotas de detergente e depois seque-o. Não use solventes, produtos com PH ácido ou básico, como alvejantes, ou produtos abrasivos para limpar o aparelho. Não mergulhe o aparelho em água ou outro líquido.

## ANOMALIAS E REPARO

1. Em caso de falha, leve o dispositivo ao seu serviço de assistência técnica.
2. Não manipule os produtos, nem tente substituir as peças.
3. Se o cabo estiver danificado, entre em contato com o revendedor onde o item foi comprado.

## ¡CUIDADO!

Este aparelho pode ser usado por crianças, adultos, pessoas com deficiências sensoriais ou mentais ou falta de experiência e conhecimento se tiverem sido supervisionados ou instruídos à utilização do aparelho de forma segura e a compreender os perigos envolvidos. As crianças não devem brincar com o aparelho. A limpeza e a manutenção não serão executadas pelas crianças sem supervisão.



### REMOÇÃO CORRETA DO PRODUTO

Esta marca indica que este produto não deve ser removido em conjunto com outros resíduos domésticos em toda a UE.

Para evitar possíveis danos a nível ambiental ou de saúde humana que represente a eliminação descontrolada de resíduos, deve reciclar adequadamente para promover a reutilização sustentável dos recursos materiais. Para ter o seu dispositivo usado, use os sistemas do retorno ou contacte o estabelecimento onde o produto foi adquirido. Eles conseguem por este produto para a reciclagem ambiental segura.







## CERTIFICADO DE GARANTÍA



WARRANTY CERTIFICATE // CERTIFICAT DE GARANTIE  
// CERTIFICADO DE GARANTIA

**Importado por Garsaco Import S.L. (B-12524773). Made in China.**

Imported by Garsaco Import S. L. (B-12524773). Made in China.  
Importé par Garsaco Import S. L. (B-12524773). Made in China.  
Importado por Garsaco Import S.L. (B-12524773). Made in China.



**Este producto tiene una garantía de 3 años desde la fecha de venta, declinando toda responsabilidad por defectuoso o roturas, originadas por mal uso. Para que esta garantía sea válida, es imprescindible presentar esta tarjeta así como el ticket o la factura de compra.**

This product has a 3-year warranty from the date of sale, disclaiming all liability for defects or breakage caused by misuse. For this guarantee to be valid, it is essential to present this card as well as the purchase receipt or invoice.

Ce produit est garanti 3 ans à compter de la date de la vente, déclinant toute responsabilité en cas de défaillance ou bris causés par une mauvaise utilisation. Pour que cette garantie soit valide, vous devez présenter cette carte et le billet ou la facture.

Este produto tem uma garantia de 3 anos a partir da data de venda, em declínio de qualquer responsabilidade por mau funcionamento ou quebra causada por mau uso. Para que esta garantia seja válida, é necessário apresentar este cartão eo bilhete ou nota fiscal.

**Nombre y dirección del comprador.**

Name and address of the purchaser.  
Nom et adresse de l'acheteur.  
Nome e endereço do comprador.

**Nombre y dirección vendedor.**

**Sello del establecimiento.**  
Name and Postal address. Stamp of establishment.  
Nom et adresse postale. Cachet de l'établissement.  
Nome e endereço do fornecedor. Selo de estabelecimento.