

Ref.: 203800062-63-64-65

line
**Ba
sic**

ES APLIQUE BAÑO LED TILANI E INADA

EN LED WALL LIGHT

FR APPLIQUE LED

PT APLIQUE LED



Tilani



Inada

Referencia / Item	Potencia / Power	Lm	Color temp.	Ángulo / Beam Angle	Vida / Lifespan	IP	Medida / Size	Voltaje / Voltage
203800062	4.5W	385Lm	4000K	110°	20000h.	44	75x75mm	220-240V
203800063	4.5W	385Lm	6500K	110°	20000h.	44	75x75mm	220-240V
203800064	4.5W	385Lm	4000K	110°	20000h.	44	Ø75mm	220-240V
203800065	4.5W	385Lm	6500K	110°	20000h.	44	Ø75mm	220-240V



Estos productos contienen una fuente luminosa de la clase de eficiencia energética: E

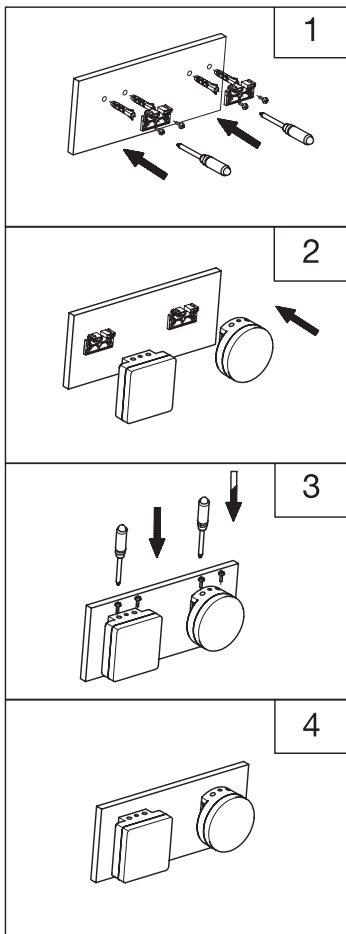
This products contains a light source of energy efficiency class: E

Ces produits contiennent une source lumineuse de classe d'efficacité énergétique: E

Esses produtos contém uma fonte de luz da classe de eficiência energética: E

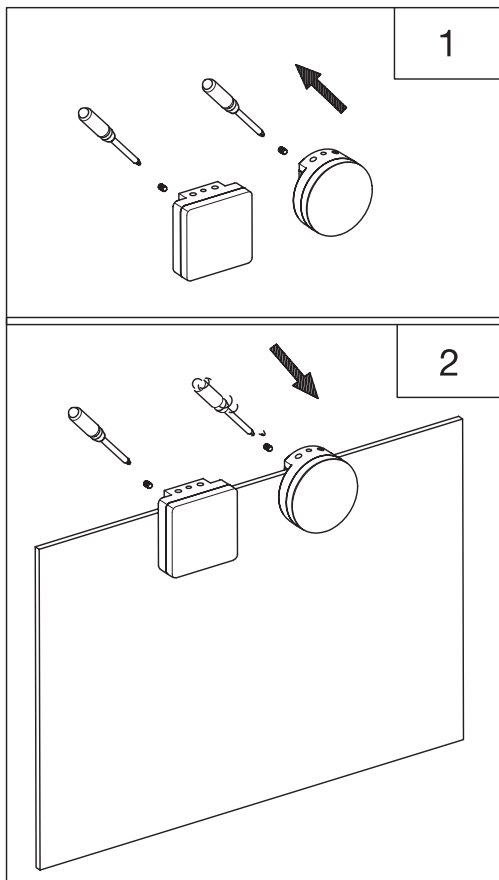
INSTALACIÓN EN PARED / INSTALLATION ON WALL / INSTALLATION SUR MUR/ INSTALAÇÃO NA PAREDE

Incluye tornillos para la instalación / Includes screws for installation / Comprend des vis pour l'installation / Inclui parafusos para instalação.



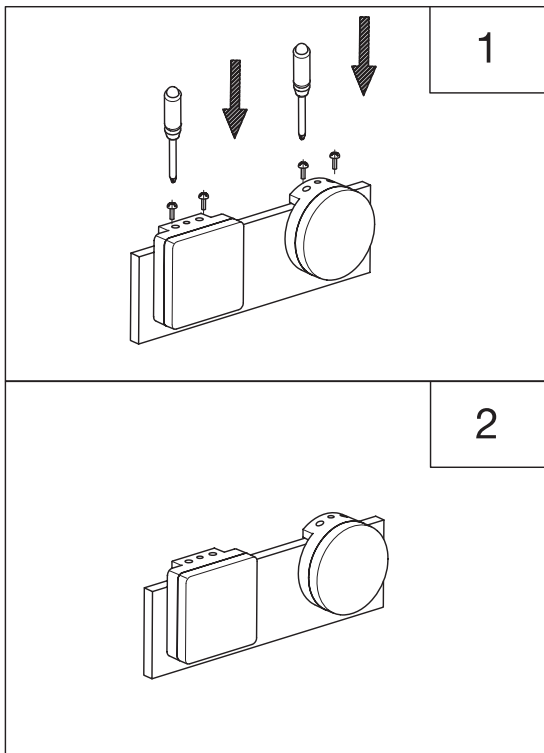
INSTALACIÓN EN ESPEJOS / INSTALLATION ON MIRRORS / INSTALLATION DANS LED MIROIRS/ INSTALAÇÃO NA ESPELHOS

Para espejos de hasta 8mm / For mirrors up to 8mm / Pour miroirs jusqu'à 8 mm / Para espelhos até 8mm
Incluye tornillos para la instalación / Includes screws for installation / Comprend des vis pour l'installation
/ Inclui parafusos para instalação.



INSTALACIÓN EN ARMARIOS / INSTALLATION ON CABINET/ INSTALLATION DANS LES ARMOIRES/ INSTALAÇÃO NA ARMÁRIOS

Incluye tornillos para la instalación / Includes screws for installation / Comprend des vis pour l'installation / Inclui parafusos para instalação.



PRECAUCIONES SEGURIDAD

1. Antes de conectar el aparato a la fuente de alimentación, comprobar la corriente y el voltaje de la red eléctrica.

2. Conectar el aparato solamente en enchufes con toma de tierra. El cable y la clavija deben estar completamente secos.

3. El aparato debe ser utilizado sólo para el fin para el que ha sido fabricado.

4. Este aparato solo puede utilizarse en el interior de locales.

5. Este aparato no es apto para uso comercial.

6. No sumergir el aparato en agua o cualquier otro líquido. Si accidentalmente

se moja el aparato o el enchufe, desconectarlo inmediatamente y contactar con el servicio técnico.

7. No usar el aparato con las manos húmedas, en un suelo mojado o con el aparato mojado.

8. No tocar el cable con las manos mojadas o húmedas.

9. Nunca intentar abrir ni reparar el aparato uno mismo.

10. Si el cable de alimentación está dañado, debe ser reemplazado por un personal cualificado con el fin de evitar riesgos.

11. No utilizar el aparato si se ha caído o está dañado, o si el cable o el enchufe están dañados.

12. No utilizar reguladores ni temporizadores.

13. No colocar el cable eléctrico sobre bordes afilados. Para una mayor protección, mantener el cable alejado del calor.

14. Nunca usar el cable para mover el aparato.

15. No tirar del cable para desenchufar la clavija ni extraer con las manos mojadas.

16. Colocar el aparato sobre un lugar firme, uniforme y resistente al calor, alejado de las llamas.

17. No dejar el aparato desatendido mientras está en funcionamiento.

18. Los niños no pueden reconocer los peligros que entraña el uso incorrecto de los aparatos eléctricos. Por lo tanto, nunca permitir que los niños utilicen aparatos eléctricos sin supervisión.

19. Retirar siempre el cable del enchufe cuando el aparato no está encendido o en uso y siempre antes de limpiarlo.

20. Toda la utilización inadecuada, o en desacuerdo con las instrucciones de uso, puede comportar peligro, anulando la garantía y la responsabilidad del fabricante.

PRECAUTIONS SECURITY

- 1.** Before connecting the appliance to the power supply, check the current and voltage of the mains.
- 2.** Connect the device only on grounded plugs. The cable and plug must be completely dry.
- 3.** The appliance must be used only for the purpose for which it was manufactured.
- 4.** This device can be used only inside premises.
- 5.** This appliance is not intended for commercial use.
- 6.** Do not immerse the device in water or any other liquid. If you accidentally gets wet the appliance or disconnect it immediately and contact your service.
- 7.** Do not use the appliance with wet hands on a wet floor or wet system.
- 8.** Do not touch the plug with wet hands.
- 9.** Never attempt to open or repair the device yourself.
- 10.** If the cord is damaged it must be replaced by the manufacturer, its service agent or similarly qualified persons in order to avoid risks.
- 11.** Do not use the device if it has been dropped or damaged, or if the cord or plug is damaged.
- 12.** Do not use regulators or timers.
- 13.** Do not place the power cord over sharp edges. For added protection, keep the cord

away from heat.

14. Never use the cable to carry or pull the appliance.

15. Do not pull the cord to pull the plug or remove with wet hands.

16. Place the device in a uniform and heat resistant and firm level, away from the flames.

17. Never leave the appliance unattended while it is running.

18. Children may not recognize the dangers of improper use of electrical appliances. Therefore, never allow children to use household appliances without supervision.

19. Always remove the power cord when the device is not on or in use and before cleaning.

20. Any misuse or failure to follow the instructions for use renders the guarantee and the manufacturer's liability null and void.

PRÉCAUTIONS ET SECURITÉ

1. Avant de brancher l'appareil à la source d'alimentation, vérifier le courant et le voltage du réseau électrique.

2. Brancher l'appareil uniquement sur une prise de terre. Le câble et la prise doivent être complètement secs.

3. L'appareil doit être utilisé uniquement aux fins pour lesquelles il a été fabriqué.

4. Cet appareil doit seulement être utilisé en intérieur.

5. Cet appareil n'est pas adapté à un usage commercial.

6. Ne pas immerger l'appareil dans l'eau ou dans tout autre liquide. Si l'appareil ou la prise devaient être accidentellement

mouillés, débrancher immédiatement et contacter le service technique.

7. Ne pas utiliser l'appareil avec les mains mouillées ou humides, sur un sol mouillé ou si l'appareil est mouillé.

8. Ne pas toucher le câble avec les mains mouillées ou humides.

9. Ne jamais essayer d'ouvrir ou de réparer l'appareil vous-même.

10. Si le câble d'alimentation est endommagé, il doit être remplacé par le fabricant, un agent de service ou par du personnel qualifié afin d'éviter tout risque.

11. Ne pas utiliser l'appareil s'il est tombé ou s'il est endommagé, ou si le câble ou la prise sont endommagés.

12. N'utilisez pas de régulateurs ou de minuteries.

13. Ne pas placer le câble près de bords tranchants. Pour une meilleure protection, placer le câble loin de la chaleur.

14. Ne jamais utiliser le câble pour bouger l'appareil.

15. Ne pas tirer sur le câble pour le débrancher, ni le manipuler avec les mains mouillées.

16. Installer l'appareil sur une surface lisse, solide et résistante à la chaleur, loin de toute flamme.

17. Ne pas laisser l'appareil sans surveillance pendant qu'il fonctionne.

18. Les enfants ne peuvent pas reconnaître les dangers

qu'entraîne l'utilisation incorrecte d'appareils électriques. A cet effet, ne jamais autoriser les enfants à utiliser les appareils électriques sans surveillance.

19. Toujours débrancher le câble lorsque l'appareil n'est pas allumé, en fonctionnement, ou avant de le nettoyer.

20. Toute utilisation inadéquate, ou en désaccord avec les instructions d'usage, peut comporter un danger, annulant la garantie et la responsabilité du fabricant.

PRECAUÇÕES DE SEGURANÇA

1. Antes de ligar o aparelho à fonte de alimentação, verifique se a corrente e a voltagem do aparelho corresponde á corrente eléctrica.

2. Ligue o aparelho apenas a tomadas terra. O cabo e a ficha devem estar completamente secos.

3. O aparelho deve ser utilizado somente para fins para quais foi criado.

4. Este aparelho só pode ser utilizado em ambientes interiores.

5. Este aparelho não está apto para uso comercial.

6. Não colocar sobre o aparelho qualquer tipo de líquido. Se acidentalmente molhar o aparelho ou

a ficha, desliga imediatamente e contacte o serviço técnico.

7. Não usar o aparelho com as mãos húmidas ou se o mesmo estiver molhado.

8. Não tocar no cabo com as mãos molhadas ou húmidas.

9. Nunca tente abrir nem reparar o aparelho.

10. Se o cabo de alimentação estiver danificado, deve ser reparado pelo fabricante, por um agente de serviço ou por uma pessoa qualificada para evitar riscos.

11. Não utilizar o aparelho se o mesmo tivera caído ou danificado ou se o cabo ou a ficha tiverem danificadas.

12. Não colocar o cabo eléctrico sobre bordas afiadas.

Para uma maior proteção, mantenha o cabo longe do calor.

13. Não coloque o cabo próximo a bordas afiadas. Para melhor proteção, coloque o cabo longe do calor.

14. Nunca usar o cabo para mover o aparelho.

15. Não tire o cabo para desligar a ficha nem extraia com as mãos molhadas.

16. Coloque o aparelho num lugar seguro, uniforme e resistente ao calor, longe de chamas.

17. Não deixe o aparelho sem vigilância durante o funcionamento do mesmo.

18. As crianças não conseguem reconhecer os perigos do uso incorreto de aparelhos eléctricos.

Portanto, nunca permita que as crianças usem aparelhos eléctricos sem supervisão.

19. Retire sempre o cabo da ficha quando o aparelho não está aceso ou quando for limpar.

20. Todo uso inadequado ou em desacordo com as instruções de uso pode ser perigoso, anulando a garantia e a responsabilidade do fabricante.

ANOMALÍAS & REPARACIÓN

1. En caso de avería llevar el aparato a su servicio técnico de asistencia.
2. No intentar desmontarlo o repararlo si no es una persona cualificada.
3. Si la conexión de red se encuentra dañada debe ser sustituida de manera inmediata.

¡PRECAUCIÓN!

Este aparato puede ser utilizado por niños de 8 años y mayores y las personas con capacidades físicas, sensoriales o mentales reducidas o falta de experiencia y conocimiento si han sido supervisados o instruidos acerca del uso del aparato de una manera segura y comprenden los peligros involucrados. Los niños no deben jugar con el aparato. La limpieza y mantenimiento no serán realizadas por los niños sin supervisión.



ELIMINACIÓN CORRECTA DEL PRODUCTO. Esta marca indica que este producto no debe eliminarse junto con otros residuos domésticos en toda la UE.

Para evitar los posibles daños al medio ambiente o a la salud humana que representa la eliminación incontrolada de residuos, reciclar correctamente para promover la reutilización sostenible de recursos materiales. Para devolver su dispositivo usado, utilice los sistemas de devolución y recogida o póngase en contacto con el establecimiento donde se adquirió el producto. Ellos pueden recoger este producto para el reciclaje seguro ambiental.

FAULTS

1. In case of failure, take the device to your technical assistance service.
2. Do not attempt to disassemble or repair it if you are not a qualified person.
3. If the network connection is damaged, it must be replaced immediately.

CAUTION!

This appliance can be used by children aged from 8 years and above and persons with reduced physical, sensory or mental capabilities or lack of experience and knowledge if they have been given supervision or instruction concerning use of the appliance in a safe way and understand the hazards involved. Children shall not play with the appliance. Cleaning and user maintenance shall not be made by children without supervision.



CORRECT DISPOSAL OF THIS PRODUCT. This marking indicates that this product should not be disposed with other household wastes throughout the EU.

To prevent possible harm to the environment or human health from uncontrolled waste disposal, recycle it responsibly to promote the sustainable reuse of material resources. To return your used device, please use the return and collection systems or contact the retailer where the product was purchased. They can take this product for environmental safe recycling.

ANOMALIES ET RÉPARATION

1. En cas de panne, amener l'appareil à son service d'assistance.
2. N'essayez pas de le montrer ou de le réparer car ça pourrait comporter un risque.
3. Si la connexion du réseau se trouve abîmée, elle doit être réparée de suite.

ADVERTISSEMENT!

Cet appareil ne peut être utilisé par des enfants de plus de 8 ans, des personnes ayant une déficience physique réduite, sensorielles ou mentales ou des personnes inexpérimentées que sous supervision. Les enfants ne doivent pas jouer avec l'appareil. Le nettoyage ou l'entretien ne sera réalisé par des enfants que sous supervision.



ELIMINATION CORRECTE DU PRODUIT. Ce symbole indique que ce produit ne doit pas être éliminé avec les autres déchets ménagers dans l'UE.

Le produit ne doit pas être jeté avec les autres déchets ménagers habituels. Afin d'éviter toute atteinte à l'environnement ou à la santé humaine pour cause d'élimination incontrôlée des déchets, recycler de façon responsable afin de promouvoir la réutilisation durable des ressources matérielles. Pour vous débarrasser de votre appareil, utiliser les systèmes de reprise ou de collecte ou bien prenez contact avec le magasin où le produit a été acheté. Ils peuvent reprendre le produit afin de garantir un recyclage sûr.

ANOMALIAS E REPARO

1. Em caso de falha, leve o dispositivo ao seu serviço de assistência técnica.
2. Não manipule os produtos, nem tente substituir as peças.
3. Se o cabo estiver danificado, entre em contato com o revendedor onde o item foi comprado.

¡CUIDADO!

Este aparelho pode ser usado por crianças, adultos, pessoas com deficiências sensoriais ou mentais ou falta de experiência e conhecimento se tiverem sido supervisionados ou instruídos à utilização do aparelho de forma segura e a compreender os perigos envolvidos. As crianças não devem brincar com o aparelho. A limpeza e a manutenção não serão executadas pelas crianças sem supervisão.



REMOÇÃO CORRETA DO PRODUTO
Esta marca indica que este produto não deve ser removido em conjunto com outros resíduos domésticos em toda a UE.

Para evitar possíveis danos a nível ambiental ou de saúde humana que represente a eliminação descontrolada de resíduos, deve reciclar adequadamente para promover a reutilização sustentável dos recursos materiais. Para ter o seu dispositivo usado, use os sistemas do retorno ou contacte o estabelecimento onde o produto foi adquirido. Eles conseguem por este produto para a reciclagem ambiental segura.



CERTIFICADO DE GARANTÍA



WARRANTY CERTIFICATE // CERTIFICAT DE GARANTIE
// CERTIFICATO DI GARANZIA // CERTIFICADO DE GARANTIA// GARANTIE ZERTIFIKAT

Importado por Garsaco Import S.L. (B-12524773). Made in China.

Imported by Garsaco Import S. L. (B-12524773). Made in China. Importé par Garsaco Import S. L. (B-12524773). Made in China.
Importado da Garsaco Import S. L. (B-12.524.773). Made in China. Importado por Garsaco Import S.L. (B-12524773).
Made in PRC. Von Garsaco Import S.L. importiert (B-12524773). Made in China.



Este producto tiene una garantía de 3 años desde la fecha de venta, declinando toda responsabilidad por defectuoso o roturas, originadas por mal uso. Para que esta garantía sea válida, es imprescindible presentar esta tarjeta así como el ticket o la factura de compra.

Questo prodotto è garantito per 3 anni dalla data di vendita, declinando ogni responsabilità per malfunzionamenti o rotture causati da uso improprio. Per questa garanzia sia valida, è necessario presentare questa cartolina e lo scontrino o fattura.

Ce produit est garanti 3 ans à compter de la date de la vente, déclinant toute responsabilité en cas de défaillance ou bris causés par une mauvaise utilisation. Pour que cette garantie soit valide, vous devez présenter cette carte et le billet ou la facture.

Este produto tem uma garantia de 3 anos a partir da data de venda, em declínio de qualquer responsabilidade por mau funcionamento ou quebra causada por mau uso. Para que esta garantia seja válida, é necessário apresentar este cartão eo bilhete ou nota fiscal.

Dieses Produkt ist für 2 Jahre ab Verkaufsdatum garantiert, sinkende keine Verantwortung für Fehlfunktionen oder Ausfall durch Missbrauch verursacht. Für diese Garantie gültig zu sein, müssen Sie diese Karte und das Ticket oder Rechnung zu präsentieren.

Nombre y dirección del comprador.

Name and address of the purchaser.
Nom et adresse de l'acheteur.
Nome e indirizzo dell'acquirente.
Nome e endereço do comprador.
Name und Anschrift des Käufers

Nombre y dirección vendedor.

Sello del establecimiento.

Name and Postal address. Stamp of establishment.
Nom et adresse postale. Cachet de l'établissement.
Nome e indirizzo postale. Timbro di stabilimento.
Nome e endereço postal. Carimbo do estabelecimento.
Name und Postanschrift. Stempel der Einrichtung.