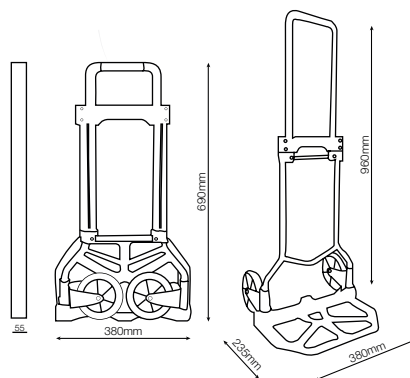


CARRETILLA

PLEGABLE CON RUEDAS



Carretilla plegable con ruedas // Folding wheelbarrow // Chariot de manutention pliable // Carrinho dobrável // Carriola pieghevole // Klappschubkarre

Altura mango // Handle height // Hauteur de la poignée // Altura da alça // Altezza manico // Griffhöhe **960mm**

Peso // Weight // Poids // Peso // Peso // Gewicht **Máx. 60Kg**

Placa pie // Foot plate // Plaque de pied // Placa de pé // Poggiapiedi // Fußplatte **235x380mm**

Dimensión abierta // Open dimension // Dimension ouverte // Dimensão aberta // Dimensione aperta // Dimension öffnen **370x380x960mm**

Material // Housing // Matériel // Material // Materiale // Stof **Acero**

Dimensión plegada // Folded dimension // Dimension pliée // Dimensão dobrada // Dimensione piegata // Gefaltete Abmessung **380x55x690mm**

Con // With // Avec // Com // Con // mit **Ruedas de Ø135mm**

Embalaje // Packing // Emballage // Embalagem // Imballaggio // Verpackung **4**