

Ref.: 204205008-09



ES FLEXPED LED LIMBA

EN LED DESK LAMP

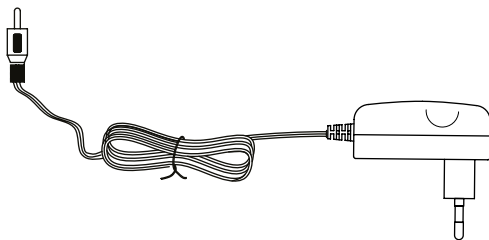
FR LAMPE LED

PT CANDEEIRO DE SOBREMESA LED



Referencia / Reference	Potencia / Power	Lm	Color temp.	Ángulo / Beam Angle	ON / OFF	IP	Color	Voltaje / Voltage
204205008	7W	400Lm	CCT	120°	100.000	IP20	Blanco	220-240V
204205009	7W	400Lm	CCT	120°	100.000	IP20	Negro	220-240V

DESMONTAJE / DISASSEMBLY / DÉMONTAGE / DESMONTAGEM



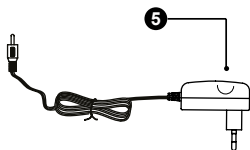
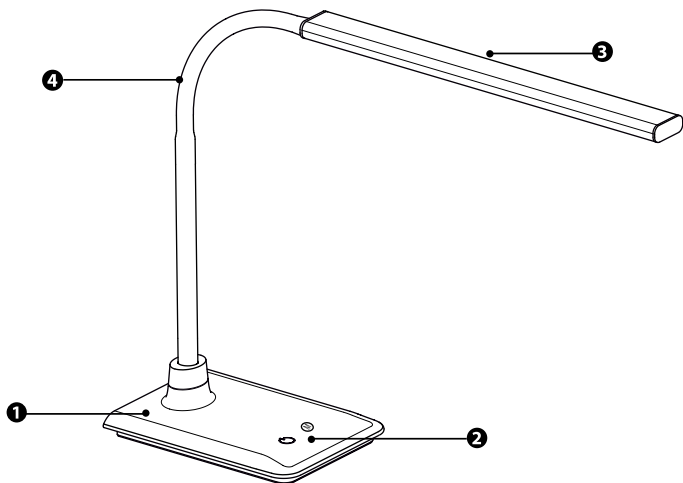
Este adaptador es externo, si se estropea puede ser sustituido por cualquier persona cambiándolo por uno nuevo con las mismas características. Para evitar riesgos no debe ser manipulado.

This adapter is external, if it breaks it can be replaced by anyone changing it for a new one with the same characteristics. To avoid risks, it should not be manipulated.

Cet adaptateur est externe, s'il se casse, il peut être remplacé par n'importe qui en le remplaçant par un nouveau avec les mêmes caractéristiques. Pour éviter les risques, il ne doit pas être manipulé.

Este adaptador é externo, se quebrar pode ser substituído por qualquer pessoa que o troque por um novo com as mesmas características. Para evitar riscos, não deve ser manipulado.

PARTES / PARTS / PIÈCES / PARTES



1. **Base**
2. **Sensor táctil** / Touch switch / Touch switch / Sensor táctil
3. **LED**
4. **Braço ajustable** / Ajustable neck / Bras ajustable / Braço ajustable
5. **Adaptador DC: 12V-420mA** / Driver DC: 12V-420mA / Adaptador DC: 12V-420mA



Este producto contienen una fuente luminosa de la clase de eficiencia energética: F

This products contains a light source of energy efficiency class: F

Ces produits contient une source lumineuse de classe d'efficacité énergétique: F

Esses produtos contém uma fonte de luz da classe de eficiência energética: F

PRECAUCIONES SEGURIDAD

Leer atentamente estas instrucciones antes de poner el aparato en marcha y guardarlo para posteriores consultas.

1. Antes de conectar el aparato a la fuente de alimentación, comprobar la corriente y el voltaje de la red eléctrica.

2. Conectar el aparato solamente en enchufes con toma de tierra. El cable y la clavija deben estar completamente secos.

3. El aparato debe ser utilizado sólo para el fin para el que ha sido fabricado.

4. No mirar la luz del LED directamente para evitar daños en los ojos.

5. Este aparato no es apto para uso comercial.

6. No sumergir el aparato en agua o cualquier otro líquido. Si accidentalmente se moja el aparato o el enchufe, desconectarlo inmediatamente y contactar con el servicio técnico.

7. No usar el aparato con las manos húmedas, en un suelo mojado o con el aparato mojado.

8. No tocar el cable con las manos mojadas o húmedas.

9. Nunca intentar abrir ni reparar el aparato uno mismo.

10. Si el cable de alimentación está dañado, debe ser reemplazado por el fabricante, el agente de servicio o por el personal cualificado con el fin de evitar riesgos.

11. No utilizar el aparato si se ha caído o está dañado, o si el cable o el enchufe están dañados. En el caso de estar dañado, llevar el aparato a una nave de reparación eléctrica para su examen y reparar si es necesario.

12. No colocar el cable eléctrico sobre bordes afilados. Para una mayor protección, mantener el cable alejado del calor.

13. Nunca usar el cable para mover el aparato.

14. No tirar del cable para desenchufar la clavija ni extraer con las manos mojadas.

15. Colocar el aparato sobre un lugar firme, uniforme y resistente al calor, alejado de las llamas.

16. No dejar el aparato desatendido mientras está en funcionamiento.

17. Los niños no pueden reconocer los peligros que entraña el uso incorrecto de los aparatos eléctricos.

Por lo tanto, nunca permitir que los niños utilicen aparatos eléctricos sin supervisión.

18. Siempre desenchufar el cable cuando el aparato no esté en uso o cuando se esté limpiando.

19. No utilizar el aparato junto con un programador, temporizador u otro dispositivo que encienda el aparato automáticamente, existe riesgo de incendio si el aparato está cubierto.

20. Mantener el dispositivo alejado de paredes, cortinas u otros materiales combustibles durante su uso.

PARTES

1. Base
2. Sensor táctil
3. LED
4. Brazo ajustable
5. Adaptador DC: 12V / 420mA

CÓMO UTILIZAR

1. Conectar el enchufe al interruptor y luego conectar el adaptador LED a la corriente.
2. El adaptador debe utilizarse bajo el voltaje de entrada de 220-240V.
3. El adaptador no se puede usar a una tensión de 240V durante mucho tiempo.
4. El enchufe del adaptador debe estar enchufado firmemente.

ATENCIÓN

1. No manipular los productos, ni intentar reemplazar las piezas.
2. Si el cable externo del flexo está dañado, contactar con el distribuidor donde se compró el artículo.

Este flexo tiene un regulador de intensidad de 3 niveles, y cambio de temperatura (3000K, 4000K y 6000K).

Regulación de intensidad

1. Para aumentar la intensidad de la luz presionar repetidamente el botón ON/OFF para cambiar la intensidad.
2. Para apagar o encender el flexo presionar sin soltar el botón ON/OFF hasta que se apague o se encienda.
3. Para cambiar la temperatura de color presionar el botón M.

LIMPIEZA

Desenchufar el aparato de la corriente eléctrica y dejarlo enfriar antes de iniciar cualquier operación de limpieza. Limpiar el aparato con un paño húmedo impregnado con unas gotas de detergente y secarlo después. No utilizar disolventes, ni productos con un PH ácido o básico como la lejía, ni productos abrasivos para la limpieza del aparato. No sumergir el aparato en agua u otro líquido.

ANOMALÍAS & REPARACIÓN

1. En caso de avería llevar el aparato a su servicio técnico de asistencia.
2. No intentar desmontarlo o repararlo si no es una persona cualificada.
3. Si la conexión de red se encuentra dañada debe ser sustituida de manera inmediata.

¡PRECAUCIÓN!

Este aparato puede ser utilizado por niños de 8 años y mayores y las personas con capacidades físicas, sensoriales o mentales reducidas o falta de experiencia y conocimiento si han sido supervisados o instruidos acerca del uso del aparato de una manera segura y comprenden los peligros involucrados. Los niños no deben jugar con el aparato. La limpieza y mantenimiento no serán realizadas por los niños sin supervisión.



ELIMINACIÓN CORRECTA DEL PRODUCTO. Esta marca indica que este producto no debe eliminarse junto con otros residuos domésticos en toda la UE.

Para evitar los posibles daños al medio ambiente o a la salud humana que representa la eliminación incontrolada de residuos, reciclar correctamente para promover la reutilización sostenible de recursos materiales. Para devolver su dispositivo usado, utilice los sistemas de devolución y recogida o póngase en contacto con el establecimiento donde se adquirió el producto. Ellos pueden recoger este producto para el reciclaje seguro ambiental.

PRECAUTIONS SECURITY

Read these instructions carefully before switching on the appliance and keep them for future reference. Failure to follow and observe these instructions may result in an accident.

- 1.** Before connecting the appliance to the power supply, check the current and voltage of the mains.
- 2.** Connect the device only on grounded plugs. The cable and plug must be completely dry.
- 3.** The appliance must be used only for the purpose for which it was manufactured.
- 4.** This appliance is not intended for commercial use.
- 5.** Do not immerse

the device in water or any other liquid. If you accidentally plug the appliance or disconnect it immediately and contact your service gets wet.

- 6.** Do not use the appliance with wet hands on a wet floor or wet system.
- 7.** Do not touch the plug with wet hands.
- 8.** Never attempt to open or repair the device yourself.
- 9.** If the cord is damaged it must be replaced by the manufacturer, its service agent or similarly qualified persons in order to avoid risks.
- 10.** Do not use the device if it has been dropped or damaged, or if the cord or plug is damaged. In the case of being damaged, take the appliance to

an electrical repair shop for examination and repair if necessary.

11. Do not place the power cord over sharp edges. For added protection, keep the cord away from heat.

12. Never use the cable to carry or pull the appliance.

13. Do not pull the cord to pull the plug or remove with wet hands.

14. Place the device in a uniform and heat resistant and firm level, away from the flames.

15. Never leave the appliance unattended while it is running.

16. Children may not recognize the dangers of improper use of electrical appliances. Therefore, never allow children to use household appliances without supervision.

17. Always remove the

power cord when the device is not on or in use and before cleaning.

18. Do not use the device associated with a programmer, timer or other device to connect the device automatically, and there is a risk of fire if the appliance is covered or positioned incorrectly.

19. Keep the device away from walls, curtains or other combustible materials during use.

PARTS

1. Base
2. Touch switch
3. LED
4. Adjustable neck
5. Driver DC: 12V / 420mA

HOW TO USE

1. Connect the plug to the socket and then connect the LED adapter to the power.
2. The adapter must be used under the input voltage of 220-240V.
3. The adapter can not be used at a voltage of 240V for a long time.
4. The adapter plug must be plugged in firmly.

ATTENTION

1. Do not manipulate the products, nor try to replace the pieces.
2. If the external flexo cable is damaged, contact the dealer where the item was purchased.

This flexo has an intensity regulator in three levels and change of temperature (3000K, 4000K and 6000K).

Intensity regulation

1. To increase the intensity of the light, press the button ON/OFF repeatedly to change the intensity.
2. To turn the flexo off or on, press without releasing the button ON/OFF until it goes off or on.

CLEANING

Disconnect the appliance from the mains and let it cool before undertaking any cleaning task. Clean the equipment with a damp cloth with a few drops of washing-up liquid and then dry. Do not use solvents, or products with an acid or base pH such as bleach or abrasive products, for cleaning the appliance. Do not submerge the appliance in water or any other liquid, or place it under a running tap.

FAULTS

Take the appliance to an authorised technical support service if problems arise. Do not try to dismantle or repair without assistance, as this may be dangerous. If the connection to the mains has been damaged, it must be replaced and you should proceed as you would in case of damage.

CAUTION!

This appliance can be used by children aged from 8 years and above and persons with reduced physical, sensory or mental capabilities or lack of experience and knowledge if they have been given supervision or instruction concerning use of the appliance in a safe way and understand the hazards involved. Children shall not play with the appliance. Cleaning and user maintenance shall not be made by children without supervision.



CORRECT DISPOSAL OF THIS PRODUCT. This marking indicates that this product should not be disposed with other household wastes throughout the EU.

To prevent possible harm to the environment or human health from uncontrolled waste disposal, recycle it responsibly to promote the sustainable reuse of material resources. To return your used device, please use the return and collection systems or contact the retailer where the product was purchased. They can take this product for environmental safe recycling.

PRECAUTIONS SECURITY

Lire attentivement ce feuillet d'instructions avant de mettre l'appareil en marche et conserver ce document pour des consultations futures. Le fait de ne pas lire ces instructions et de ne pas utiliser le produit en bonne et due forme peut avoir comme résultante un accident.

- 1.** Avant de connecter l'appareil au réseau électrique, vérifiez le courant et la tension du secteur.
- 2.** Branchez l'appareil uniquement sur prise de terre. Le câble et la prise doivent être complètement secs.
- 3.** L'appareil doit être utilisé uniquement dans le but pour lequel il a été fabriqué.

4. Cet appareil n'a pas été conçu pour un usage commercial.

5. Ne pas plonger l'appareil dans l'eau ou tout autre liquide. Si vous le mouillez accidentellement débrancher le immédiatement et contacter votre service technique.

6. Ne pas utiliser l'appareil avec les mains mouillées, sur un sol mouillé ou si celui-ci est humide.

7. Ne pas toucher la prise avec les mains mouillées.

8. Ne tentez jamais d'ouvrir ou de réparer l'appareil vous-même.

9. Si le cordon est endommagé, il doit être remplacé par le fabricant, son agent de service ou une personne qualifiée afin d'éviter les risques.

10. Ne pas utiliser l'appareil s'il est tombé

ou endommagé, ou bien si le cordon ou la prise sont endommagés. Dans ce cas, faites réparer l'appareil par un technicien qualifié si nécessaire.

11. Ne placez pas le cordon d'alimentation sur des bords tranchants. Pour une protection supplémentaire, maintenez-le éloigné de source de chaleur.

12. Ne jamais utiliser le câble pour transporter ou tirer l'appareil.

13. Ne pas débrancher l'appareil en tirant sur le cordon ni avec les mains mouillées.

14. Placez l'appareil sur une surface dure, uniforme et résistante à la chaleur, à l'abri des flammes.

15. Ne jamais laisser l'appareil sans surveillance lorsqu'il est en marche.

16. Les enfants peuvent ne pas reconnaître les dangers de la mauvaise utilisation des appareils électriques. Par conséquent, ne jamais laisser les enfants utiliser les appareils ménagers sans surveillance.

17. Toujours retirer le cordon d'alimentation lorsque l'appareil est éteint ou bien n'est pas en cours d'utilisation de même qu'avant de le nettoyer.

18. Ne pas utiliser l'appareil avec un programmeur, minuteur ou tout autre périphérique qui permet une connexion automatiquement afin d'éviter tout risque d'incendie.

19. Gardez l'appareil loin des murs, des rideaux ou tout autre matériau combustible lorsque celui-ci est en cours d'utilisation.

PIÈCES

1. Base
2. Touch switch
3. LED
4. Ajustable neck
5. Driver DC: 12V / 420mA

COMMENT L'UTILISER

1. Brancher la prise puis connecter l'adaptateur LED au courant.
2. L'adaptateur doit être utilisé sous le voltage d'entrée 220-240V.
3. l'adaptateur ne doit pas être utilisé à une tension de 240V pendant un trop long moment.
4. La prise de l'adaptateur doit être correctement branchée.

ATTENTION

1. Cette lampe de bureau LED peut fonctionner correctement avec l'adaptateur de courant LED fourni. Ne pas manipuler le produit, ni essayer de remplacer les pièces.
2. Si le câble externe de la lampe est endommagé, contacter le distributeur chez lequel le produit a été acheté.

Cette flexo possède un régulateur d'intensité en trois niveaux et changement de température (3000K, 4000K et 6000K).

Régulation de l'intensité

1. Pour augmenter l'intensité de la lumière, appuyez plusieurs fois sur le bouton ON/OFF pour changer l'intensité.
2. Pour activer ou désactiver le flexo, appuyez sans relâcher le bouton ON/OFF jusqu'à ce qu'il s'éteigne ou se rallume.

NETTOYAGE

Débrancher l'appareil du courant électrique et le laisser refroidir avant quelconque opération de nettoyage. Nettoyer l'appareil avec un chiffon humide imprégné avec des gouttes de détergeant et le sécher par la suite. Ne pas utiliser de dissolvant, ni de produits au PH acide ou basique comme l'eau de javel, ni des produits abrasifs pour le nettoyage de l'appareil. Ne pas tremper dans l'eau ou autre liquide l'appareil.

ANOMALIES ET RÉPARATION

En cas de panne, amener l'appareil à son service d'assistance. N'essayez pas de le montrer ou de le réparer car ça pourrait comporter un risque.

Si la connexion du réseau se trouve abîmée, elle doit être réparée de suite.

⚠️ADVERTISSEMENT!

Cet appareil ne peut être utilisé par des enfants de plus de 8 ans, des personnes ayant une déficience physique réduite, sensorielles ou mentales ou des personnes inexpérimentées que sous supervision. Les enfants ne doivent pas jouer avec l'appareil. Le nettoyage ou l'entretien ne sera réalisé par des enfants que sous supervision



ELIMINATION CORRECTE DU PRODUIT. Ce symbole indique que ce produit ne doit pas être éliminé avec les autres déchets ménagers dans l'UE.

Le produit ne doit pas être jeté avec les autres déchets ménagers habituels. Afin d'éviter toute atteinte à l'environnement ou à la santé humaine pour cause d'élimination incontrôlée des déchets, recycler de façon responsable afin de promouvoir la réutilisation durable des ressources matérielles. Pour vous débarrasser de votre appareil, utiliser les systèmes de reprise ou de collecte ou bien prenez contact avec le magasin où le produit a été acheté. Ils peuvent reprendre le produit afin de garantir un recyclage sûr.

PRECAUÇÕES DE SEGURANÇA

Ler atentamente estas instruções antes de por o plafon em uso e guarde-as para futuras consultas. A não leitura destas instruções pode culminar num acidente.

1. Antes de ligar o aparelho à fonte de alimentação, verifique se a corrente e a voltagem do aparelho corresponde á corrente eléctrica.

2. Ligue o aparelho apenas a tomadas terra. O cabo e a ficha devem estar completamente secos.

3. A aplicação é exclusiva, no entanto, é válida para a produção de um produto.

4. Este aparelho não está apto para uso comercial.

5. O preço é mais caro do que o consumo te débrancher immédiatement et contacter votre técnica de serviço.

6. Não usar o aparelho com as mãos húmidas ou se o mesmo estiver molhado.

7. Não tocar no cabo com as mãos molhadas ou húmidas.

8. O pretendente nunca deve ser feito de alguém que o aplique.

9. Se o cordon for endommagé, o mesmo será substituído pelo fabricante, sendo agente de serviço ou pessoa qualificada afin d'éviter les risques.

10. O uso de utilitários é fácil de usar ou endomigado, ou se você não se enquadra nos endomigos. Dans ce cas, faites réparer

l'appareil par a technicien qualifié et nécessaire.

11. Não colocar o cabo eléctrico sobre bordas afiadas. Para uma maior proteção, mantenha o cabo longe do calor.

12. Use o cabo para o transportador ou tirador de tela.

13. Não tire o cabo para desligar a ficha nem extraia com as mãos molhadas.

14. Coloque o aparelho num lugar seguro, uniforme e resistente ao calor, longe de chamas.

15. Não deixe o aparelho sem vigilância durante o funcionamento do mesmo.

16. As crianças não conseguem reconhecer os perigos do uso incorreto de aparelhos eléctricos. Portanto,

nunca permita que as crianças usem aparelhos eléctricos sem supervisão.

17. Toujours retirer o cordon d'alimentation lorsque l'appareil est etint ou bien n'est pas en cours d'utilisation de même qu'avant de le nettoyer.

18. Não use a unidade com um programador, temporizador ou outro dispositivo que se conecte automaticamente para evitar incêndio.

18. Não use a unidade com um programador, temporizador ou outro dispositivo que se conecte automaticamente para evitar incêndio.

19. Mantenha a unidade longe de paredes, cortinas ou outros materiais combustíveis quando estiver em uso.

PARTES

1. Base
2. Sensor táctil
3. LED
4. Braço ajustable
5. Driver DC: 12V / 420mA

COMO USAR

1. Conectar a ficha à tomada e de seguida ligar o adaptador de led à corrente.
2. O adaptador deve ser utilizado com uma baixa voltagem na entrada, de 220-240V.
3. O adaptador não pode ser utilizado numa tensão de 240V durante muito tempo.
4. A ficha do adaptador deve ser conectada firmemente.

ATENÇÃO

Este candeeiro de escritório LED pode funcionar corretamente com o adaptador de corrente LED fornecido. Não manipular os produtos nem tentar reparar as peças.

2. Se o cabo externo do candeeiro está danificado, contacte o distribuidor onde comprou o artigo.

Este flexo possui um regulador de intensidade em três níveis e mudança de temperatura (3000K, 4000K e 6000K).

Regulação de intensidade

1. Para aumentar a intensidade da luz, pressione o botão ON/OFF repetidamente para alterar a intensidade.
2. Para ativar ou desativar o flexo, pressione sem soltar o botão ON/OFF até que ele seja ligado ou desligado.

LIMPEZA

Desconecte o aparelho da fonte de alimentação e deixe-o esfriar antes de iniciar qualquer operação de limpeza. Limpe o aparelho com um pano úmido impregnado com algumas gotas de detergente e depois seque-o. Não use solventes, produtos com PH ácido ou básico, como alvejantes, ou produtos abrasivos para limpar o aparelho. Não mergulhe o aparelho em água ou outro líquido.

ANOMALIAS E REPARO

Em caso de falha, leve o dispositivo ao seu serviço de assistência técnica. Não manipule os produtos, nem tente substituir as peças. Se o cabo estiver danificado, entre em contato com o revendedor onde o item foi comprado.

¡CUIDADO!

Este aparelho pode ser usado por crianças, adultos, pessoas com deficiências sensoriais ou mentais ou falta de experiência e conhecimento se tiverem sido supervisionados ou instruídos à utilização do aparelho de forma segura e a compreender os perigos envolvidos. As crianças não devem brincar com o aparelho. A limpeza e a manutenção não serão executadas pelas crianças sem supervisão.



REMOÇÃO CORRETA DO PRODUTO

Esta marca indica que este produto não deve ser removido em conjunto com outros resíduos domésticos em toda a UE.

Para evitar possíveis danos a nível ambiental ou de saúde humana que represente a eliminação descontrolada de resíduos, deve reciclar adequadamente para promover a reutilização sustentável dos recursos materiais. Para ter o seu dispositivo usado, use os sistemas do retorno ou contacte o estabelecimento onde o produto foi adquirido. Eles conseguem por este produto para a reciclagem ambiental segura.



CERTIFICADO DE GARANTÍA



WARRANTY CERTIFICATE // CERTIFICAT DE GARANTIE
// CERTIFICATO DI GARANZIA // CERTIFICADO DE GARANTIA// GARANTIE ZERTIFIKAT

Importado por Garsaco Import S.L. (B-12524773). Made in China.

Imported by Garsaco Import S.L. (B-12524773). Made in China. Importé par Garsaco Import S. L.U. (B-12524773). Fabriqué en PRC. Importato da Garsaco Import S.L. (B-12524773). Made in China. Importado por Garsaco Import S.L. (B-12524773). Made in PRC. Von Garsaco Import S.L. importiert (B-12524773). Made in China.

! Este producto tiene una garantía de 3 años desde la fecha de venta, declinando toda responsabilidad por defectuoso o roturas, originadas por mal uso. Para que esta garantía sea válida, es imprescindible presentar esta tarjeta así como el ticket o la factura de compra.

Questo prodotto è garantito per 3 anni dalla data di vendita, declinando ogni responsabilità per malfunzionamenti o rotture causati da uso improprio. Per questa garanzia sia valida, è necessario presentare questa cartolina e lo scontrino o fattura.

Ce produit est garanti 3 ans à compter de la date de la vente, déclinant toute responsabilité en cas de défaillance ou bris causés par une mauvaise utilisation. Pour que cette garantie soit valide, vous devez présenter cette carte et le billet ou la facture.

Este produto tem uma garantia de 3 anos a partir da data de venda, em declínio de qualquer responsabilidade por mau funcionamento ou quebra causada por mau uso. Para que esta garantia seja válida, é necessário apresentar este cartão eo bilhete ou nota fiscal.

Dieses Produkt ist für 2 Jahre ab Verkaufsdatum garantiert, sinkende keine Verantwortung für Fehlfunktionen oder Ausfall durch Missbrauch verursacht. Für diese Garantie gültig zu sein, müssen Sie diese Karte und das Ticket oder Rechnung zu präsentieren.

Nombre y dirección del comprador.

Name and address of the purchaser.
Nom et adresse de l'acheteur.
Nome e indirizzo dell'acquirente.
Nome e endereço do comprador.
Name und Anschrift des Käufers

Nombre y dirección vendedor.

Sello del establecimiento.

Name and Postal address. Stamp of establishment.
Nom et adresse postale. Cachet de l'établissement.
Nome e indirizzo postale. Timbro di stabilimento.
Nome e endereço postal. Carimbo do estabelecimento.
Name und Postanschrift. Stempel der Einrichtung.