

Ref.: 203800033-34-35-36-37-38-39-40

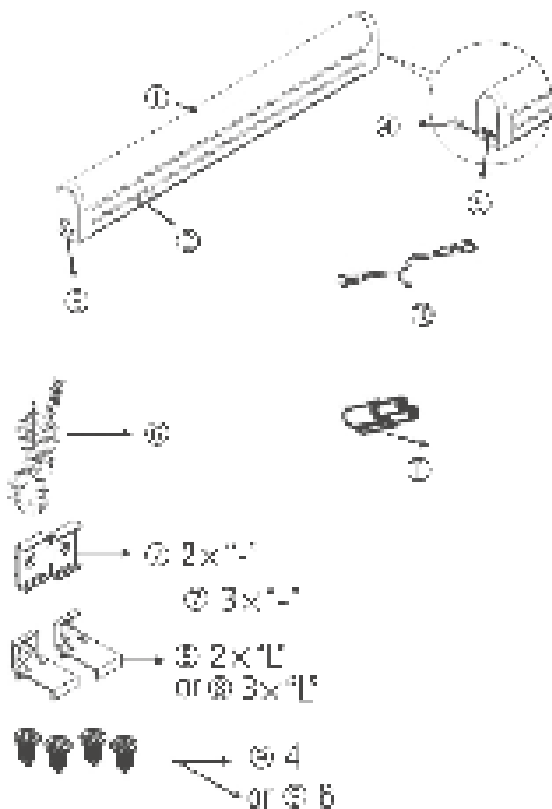


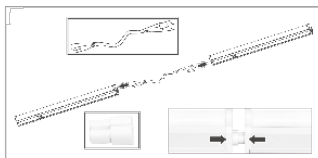
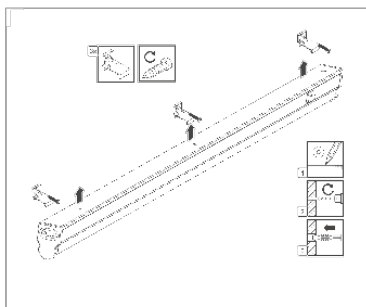
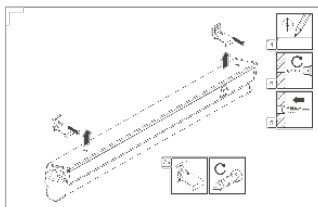
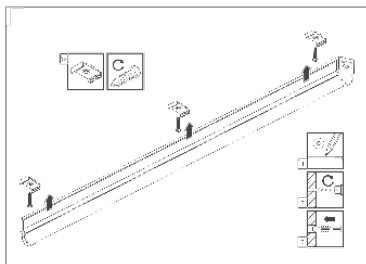
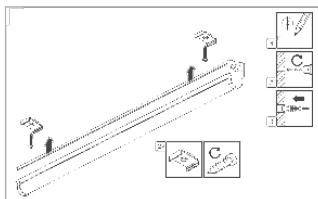
ES	REGLETA LED T5 BELO
EN	ELECTRONIC LED WALL LAMP
FR	RÉGLETTE ÉLECTRONIQUE LED
PT	ELECTRONIC STRIP LED



Referencia/ Item	Potencia / Power	Lm	Color temp.	Vida / Lifespan	IP	Medida / Size	Voltaje / Voltage	Hz
203800033	4W	380Lm	4000K	25.000H.	20	310x23x36mm	230V	50Hz
203800034	4W	380Lm	6500K	25.000H.	20	310x23x36mm	230V	50Hz
203800035	8W	830Lm	4000K	25.000H.	20	570x23x36mm	230V	50Hz
203800036	8W	830Lm	6500K	25.000H.	20	570x23x36mm	230V	50Hz
203800037	12W	1260Lm	4000K	25.000H.	20	870x23x36mm	230V	50Hz
203800038	12W	1260Lm	6500K	25.000H.	20	870x23x36mm	230V	50Hz
203800039	16W	1700Lm	3000K	25.000H.	20	1700x23x36mm	230V	50Hz
203800040	16W	1700Lm	4000K	25.000H.	20	1700x23x36mm	230V	50Hz

INSTALACIÓN / INSTALLATION / INSTALLATION / INSTALAÇÃO





PRECAUCIONES SEGURIDAD

1. Antes de conectar el aparato a la fuente de alimentación, comprobar la corriente y el voltaje de la red eléctrica.

2. Conectar el aparato solamente en enchufes con toma de tierra. El cable y la clavija deben estar completamente secos.

3. El aparato debe ser utilizado sólo para el fin para el que ha sido fabricado.

4. Este aparato sólo puede utilizarse en el interior de locales.

5. Este aparato no es apto para uso comercial.

6. No sumergir el aparato en agua o cualquier otro líquido.

Si accidentalmente se moja el aparato o el enchufe, desconectarlo inmediatamente y contactar con el servicio técnico.

7. No usar el aparato con las manos húmedas, en un suelo mojado o con el aparato mojado.

8. No tocar el cable con las manos mojadas o húmedas.

9. Nunca intentar abrir ni reparar el aparato uno mismo.

10. No utilizar el aparato si se ha caído o está dañado, o si el cable o el enchufe están dañados. En el caso de estar dañado, llevar el aparato a una nave de reparación eléctrica para su examen y reparar si es necesario.